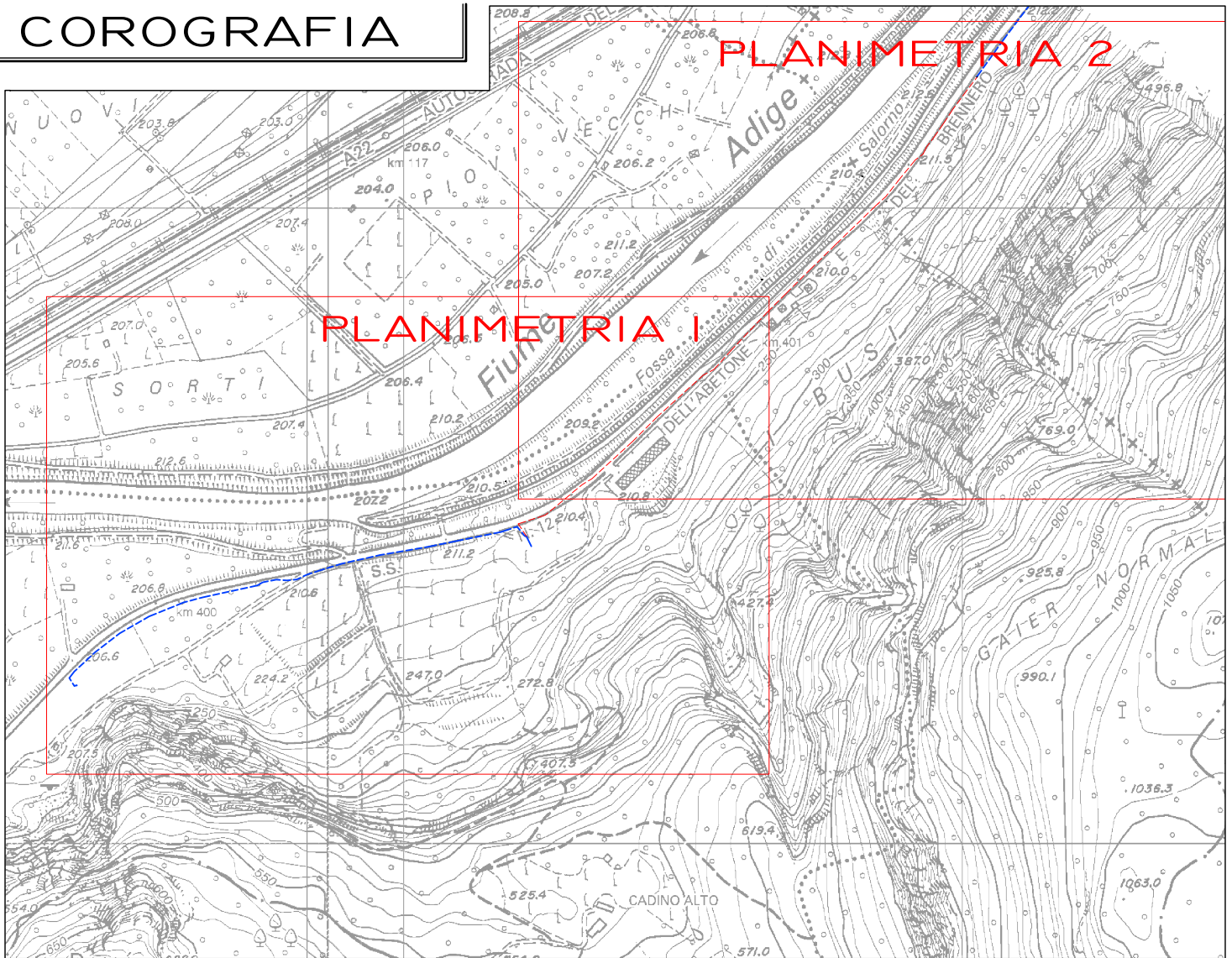


COROGRAFIA

PLANIMETRIA 2



SET
DISTRIBUZIONE

PROGETTO:

NUOVO COLLEGAMENTO 20 KV IN C.I. DEL
PTP "CADINO ALTO" IN LOC. CADINO.

DISEGNO:

19723

CONCESSIONE:

C23107

COMUNE CATASTALE:

FAEDO-GIOVO-SALORNO

COMUNE AMMINISTRATIVO:

SAN MICHELE ALL'ADIGE - GIOVO
SALORNO

DATA:

Ottobre 2023

ELABORATO:

COROGRAFIA, PLANIMETRIA, SEZIONI TIPO.

RIFERIMENTI:

RICHIESTA:

RPA-I n. 1748

UNITA': UNITA' PROGETTI E LAVORI

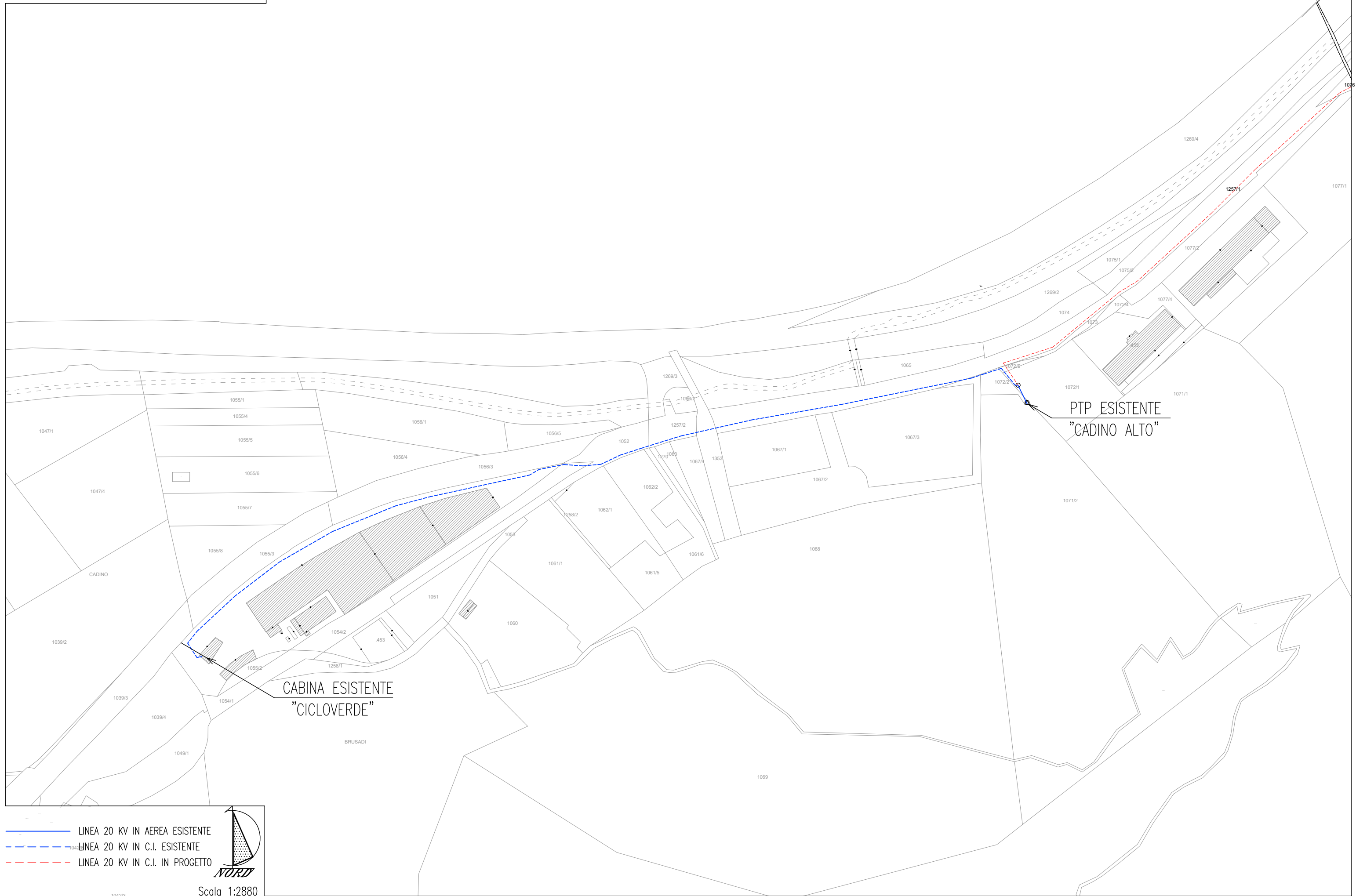
TECNICO: Elio Passard

RESPONSABILE UNITA': dr.ing. Agostino VEDOVELLI

RESPONSABILE S.T.C.: dr.ing. Roberto BALDO

SET DISTRIBUZIONE S.P.A.

ORDINE DEGLI INGEGNERI
DELLA PROVINCIA DI TRENTO
dott. ing. *Roberto Baldo*
ISCRIZIONE ALBO N° 1870



- LINEA 20 KV IN AEREA ESISTENTE
- - - LINEA 20 KV IN C.I. ESISTENTE
- - - LINEA 20 KV IN C.I. IN PROGETTO



Scala 1:2880

PLANIMETRIA2

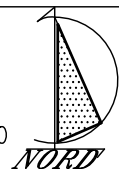
C.C. Faedo-Giovo-Salorno

giunti 20KV su linea in c.i.
verso cabina "CONFINE NASSI"
SALORNO

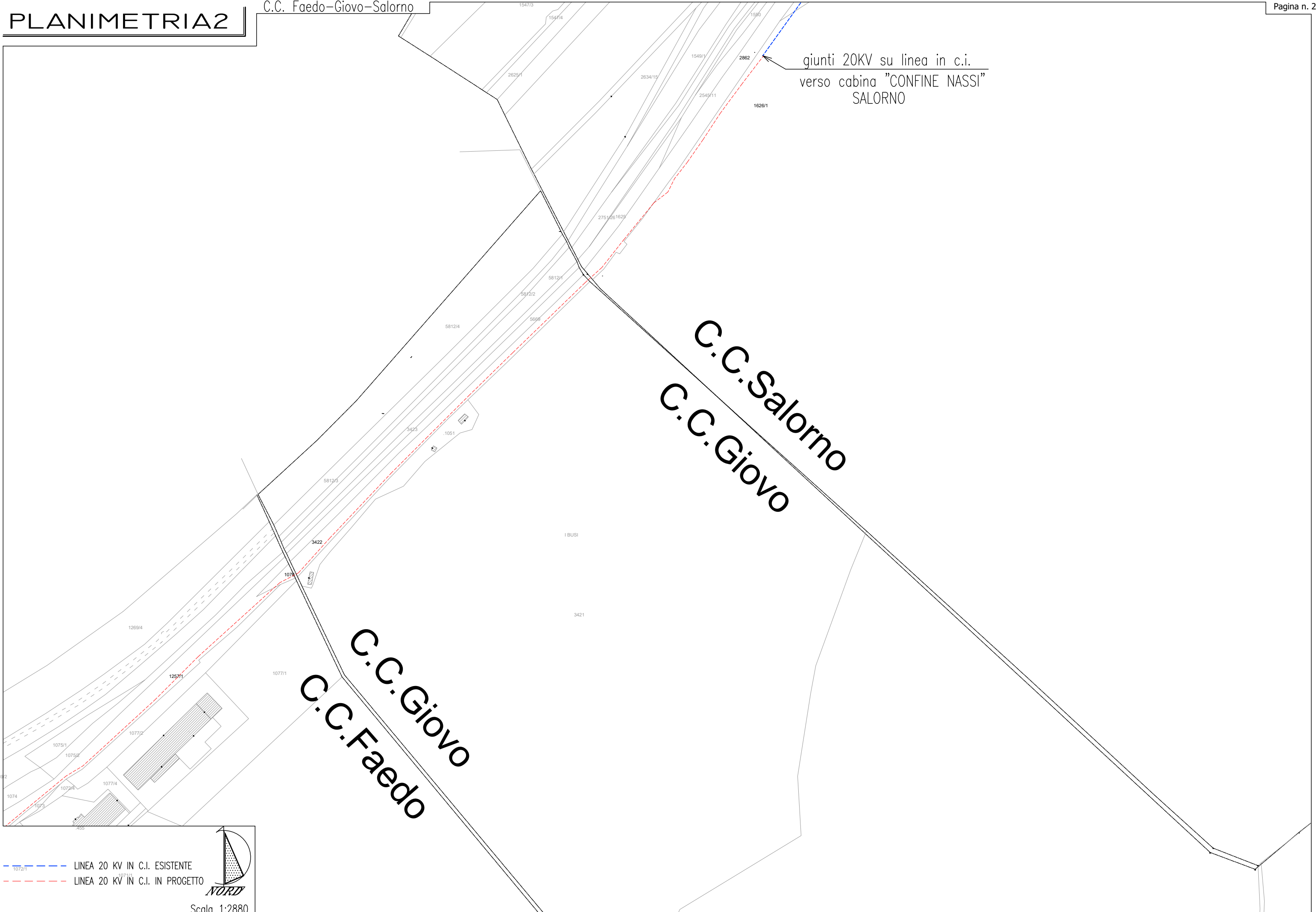
C.C. Salorno
C.C. Giovo

C.C. Giovo
C.C. Faedo

--- LINEA 20 KV IN C.I. ESISTENTE
--- LINEA 20 KV IN C.I. IN PROGETTO



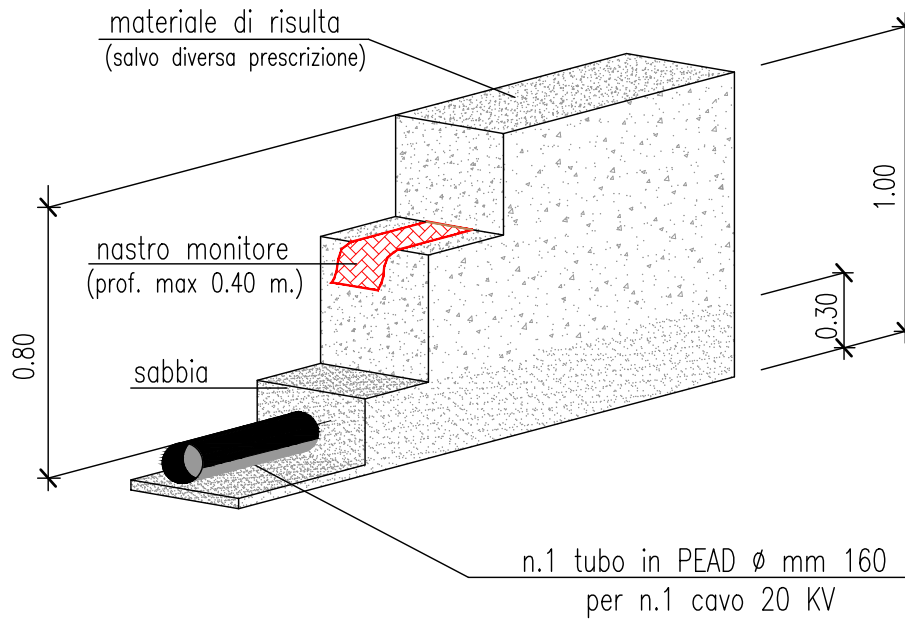
Scala 1:2880



SEZIONI TIPO SCAVO

Disegni non in scala

SCAVO FUORI SEDE STRADALE



SCAVO IN SEDE STRADALE

